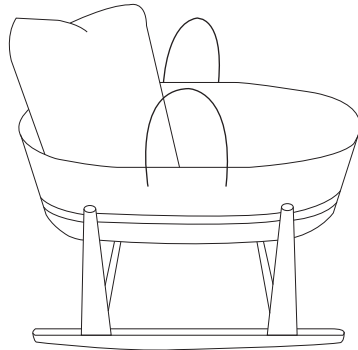
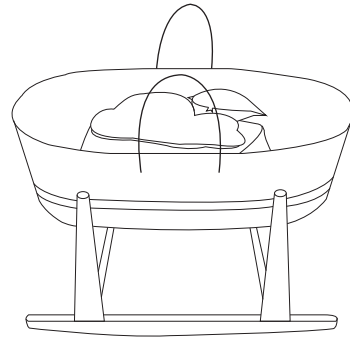


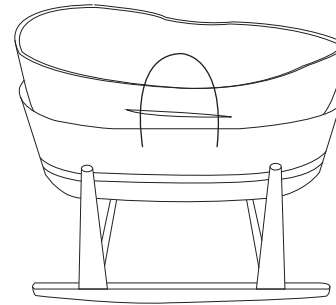
¿CÓMO MONTAR TU MOISÉS?



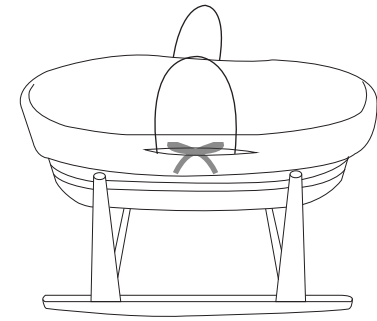
Paso 1. Recibir el pedido.



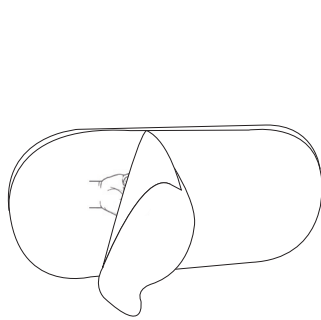
Paso 2. Desempaquetar el pedido.



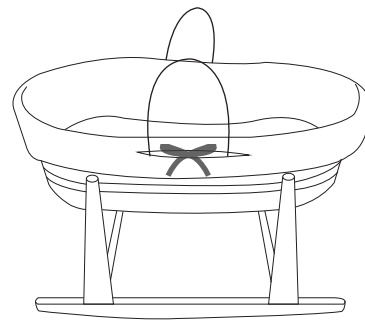
Paso 3. Poner el cubremoisés.



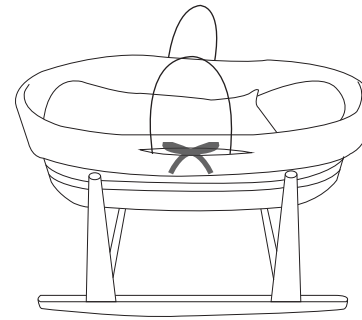
Paso 4. Introducir las asas por los orificios que se encuentran en el los dos extremos.



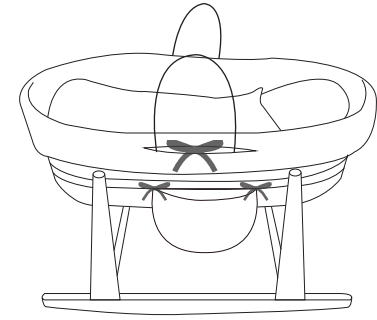
Paso 5. Introducir el colchón dentro del cubrecolchón.



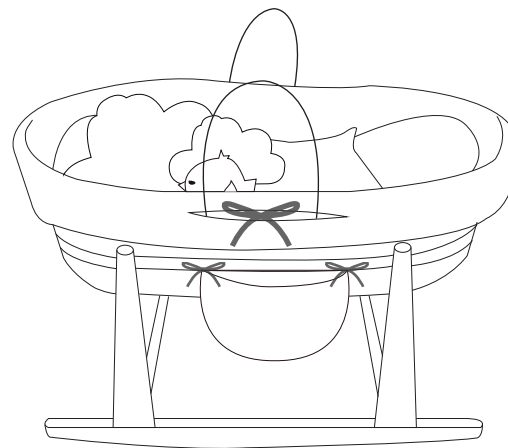
Paso 6. Poner el colchón en el interior del moisés.



Paso 7. A la vez, poner la funda nórdica y el almohadón.



Paso 8. Por último, atar a la estructura los dos bolsillos.



¡TU MOISÉS YA ESTÁ LISTO!

